

# 日照莒县山东彼那尼荣安水泥有限公司 “9·25”脚手架坍塌较大事故调查报告

省政府事故调查组

2023年1月

# 目 录

一、事故相关单位基本情况 .....	2
(一) 山东彼那尼荣安水泥有限公司 .....	2
(二) 江苏恒耐炉料集团有限公司 .....	2
(三) 山东卓昶节能科技有限公司 .....	3
二、工程项目实施情况 .....	3
(一) 项目发包情况 .....	3
(二) 项目报备情况 .....	4
(三) 项目施工情况 .....	4
三、事故发生经过 .....	5
四、事故应急处置情况 .....	9
五、事故发生原因和事故性质 .....	10
(一) 直接原因 .....	10
(二) 间接原因 .....	11
(三) 事故性质 .....	15
六、对有关责任人员和责任单位的处理建议 .....	15
(一) 已采取强制措施人员 .....	16
(二) 建议给予党纪政务处分和组织处理人员 .....	17
(三) 行政处罚建议 .....	20
(四) 其他问责建议 .....	22
七、事故防范和整改措施 .....	22

(一) 强力推动“八抓 20 条”创新措施落地见效 .....	22
(二) 切实加强企业外包作业安全管理 .....	22
(三) 严格执行企业危险作业报告和审批制度 .....	23
(四) 迅即开展水泥等工业企业施工项目安全排查整治 .....	23
(五) 举一反三加强各类建设施工项目安全监管 .....	24
(六) 严格落实安全生产监管执法检查 .....	25

# 日照莒县山东彼那尼荣安水泥有限公司 “9·25”脚手架坍塌较大事故调查报告

2022年9月25日4时25分许，日照市莒县山东彼那尼荣安水泥有限公司预热器分解炉改造施工过程中发生脚手架坍塌事故，造成5人死亡、2人受伤，直接经济损失845.8万元。

事故发生后，省委、省政府高度重视，时任省委书记李干杰同志三次作出重要批示，要求迅即全力展开救援，深入做好事故调查，依规依纪依法严肃追责问责，深刻汲取教训，举一反三，严防再次出事。周乃翔省长批示要求做好事故救援、疫情防控、事故调查等工作。范波副省长带领省有关部门第一时间赶到现场，指导应急救援处置等工作。日照市委市政府主要领导立即赶到事故现场，成立现场救援指挥部，调动各方力量，积极有序展开救援工作。

依据《中华人民共和国安全生产法》《生产安全事故报告和调查处理条例》（国务院令 第493号）和《山东省安全生产条例》《山东省生产安全事故报告和调查处理办法》等法律法规规定，以及全国、全省安全生产会议精神和应急部领导同志批示要求，国务院安委会对该起事故挂牌督办，省政府成立事故调查组，对事故提级调查。事故调查组由省应急厅牵头，省公安厅、省总工会、省住房城乡建设厅、省工业和信息化厅、省生态环境厅和

日照市政府以及江苏省方面派员组成，同时邀请省纪委监委、省检察院派员参与事故调查工作。邀请建筑施工、水泥建材、结构设计等领域国内专家组成专家组，参加事故调查工作。

事故调查组按照“科学严谨、依法依规、实事求是、注重实效”原则和“四不放过”要求，经过现场勘查、查阅资料、调查询问、检测鉴定、建模分析、综合研判，查明了事故发生经过、原因、人员伤亡和直接经济损失情况，认定了事故性质和责任，提出了对有关责任单位、责任人员的处理建议和事故防范整改措施。省纪委监委提出了追责问责意见。

## 一、事故相关单位基本情况

(一) 山东彼那尼荣安水泥有限公司(以下简称“彼那尼公司”), 事故项目建设单位。成立时间: 2003年5月13日; 企业类型: 有限责任公司(自然人投资或控股的法人独资); 法定代表人: 王少涛; 注册地址: 莒县东莞镇付家庄村; 经营范围: 混凝土外加剂(不含危险化学品)、通用硅酸盐水泥、水泥制品、水泥熟料生产销售、水泥用石灰岩开采等。

(二) 江苏恒耐炉料集团有限公司(以下简称“恒耐公司”), 事故项目施工单位。成立时间: 1993年3月15日; 企业类型: 有限责任公司; 法定代表人、总经理: 韩亚伟; 注册地址: 江苏省常州市武进区横山桥镇省庄村; 经营范围: 耐火浇注料及制品制造、工业炉窑的安装维修、防腐工程保温工程施工、炉窑附件制品销售等。持有江苏省住房城乡建设厅颁发的《建筑业企业资质

质证书》，有效期至 2022 年 12 月 31 日；持有江苏省住房城乡建设厅颁发的《安全生产许可证》，有效期至 2023 年 7 月 3 日。恒耐公司在彼那尼公司设置项目部，项目经理谷雨。

（三）山东卓昶节能科技有限公司（以下简称“卓昶公司”），彼那尼公司节能减排降耗改造工程总承包单位和事故项目分解炉新增炉体制作安装单位。成立时间：2005 年 1 月 24 日；企业类型：有限责任公司（自然人投资或控股的法人独资）；法定代表人：朱乾；注册地址：泰安市泰山区徐家楼街道办事处宅子村东段；经营范围：节能环保设备、机械设备及配件研发、制造、销售、维修；电气设备、管道和设备安装；节能工程、环保工程施工等。持有泰安市住房城乡建设局颁发的《建筑业企业资质证书》，有效期至 2024 年 7 月 8 日；持有山东省住房城乡建设厅颁发的《安全生产许可证》，有效期至 2023 年 5 月 28 日。

## 二、工程项目实施情况

（一）项目发包情况。2022 年 5 月 22 日，彼那尼公司与卓昶公司签订《2#水泥熟料生产线节能减排降耗改造工程总承包合同》《2#水泥熟料生产线节能减排降耗改造工程总承包技术协议》，将 2#水泥熟料生产线节能减排降耗改造工程交由卓昶公司实施。具体改造内容包括：增加入窑物料加热脱硝、提产、节煤装置和预热器系统改造。预热器系统改造包括分解炉扩容改造、预热器降阻改造、旋风筒扩径提高分离下利率降阻改造、锁风阀等技改内容。根据合同约定，预热器耐火材料和锚固件由彼那尼公司提

供并负责砌筑施工。

2022年7月24日，彼那尼公司通过招投标方式与恒耐公司签订《预热器改造耐火材料及施工项目总承包合同》，将预热器系统改造工程项目发包给恒耐公司，其中包括预热器所有耐火材料的供货与施工。

（二）项目报备情况。2022年8月15日，彼那尼公司向日照市生态环境局莒县分局提交了《彼那尼公司4000t/d新型干法水泥熟料生产线超低排放改造项目》环境影响登记表备案手续。8月24日，向莒县行政审批局提交了《关于彼那尼公司4000t/d新型干法水泥熟料生产线超低排放改造项目技术改造备案的申请书》；8月26日，经莒县行政审批局审查同意后，为该项目办理了项目备案手续，并将备案情况推送给莒县工业和信息化局。

（三）项目施工情况。预热器由旋风筒和分解炉组成，预热器分解炉改造主要包括拆除分解炉上鹅颈管及弯头，在原分解炉顶部向上延伸，增加31m高的新炉体，上部做平顶，侧方开口连接原有的鹅颈管；新炉体内部炉壁镶贴耐火材料。2022年6月1日，卓昶公司施工人员入场加工制作新增炉体，为防止分解炉筒体在制作和吊装时变形，筒体内安装了“米”字型临时加劲肋，7月18日完成。7月24日对旧鹅颈管弯头拆除，8月15日开始吊装新增炉体，9月12日完成新增炉体吊装和外部炉体焊接。分解炉新增部分，炉体内侧沿竖向每2.25m设一圈托砖板，托砖板宽210mm。9月21日至22日，卓昶公司安排人员对“米”字

型临时加劲肋进行了割除。

### 三、事故发生经过

2022年9月14日，恒耐公司项目部经理谷雨安排张庆兴、张庆勇、李忠伟、张春等4人搭设分解炉内脚手架，9月21日搭设完成。张庆兴主要负责脚手架搭设，其他3人配合。脚手架采用落地式满堂脚手架，底部从分解炉约23.5m标高处开始搭设，搭设至约88m标高处，总高度64.5m。其中，23.5m-61m部分为在原有炉内搭设，61m-88m部分为在新增炉体内搭设。原有炉体内脚手架搭设方式为，10根立杆放置在分解炉下锥体斜面和底面上；4根水平杆呈“井”字形分布，端部放置在锥体斜面上，两个方向又分别放置了3根水平杆，共10根水平杆，水平杆的交叉处采用直角扣件连接形成网格结构（详见图1），作为底层水平支撑平面。底层支撑面以上，向上每1.7m按照底层支撑面的搭设方式，采用4根水平杆呈“井”字分布，端部顶靠在炉壁上，与其他6根水平杆形成网格结构。立杆采用直角扣件固定在水平杆上接长（详见图2）。新增炉体内脚手架搭设方式为，用4根6m水平杆呈“井”字形分布，端部搁置在托砖板上作为支撑，每层托砖板处均按此设置，两个方向再各布置3根水平杆，交叉处采用直角扣件连接形成网格结构并形成施工作业面。每个托砖板平面向上1.7m由10根水平杆形成施工作业面。



图 1 新增炉体内托砖板处脚手架搭设平面示意图

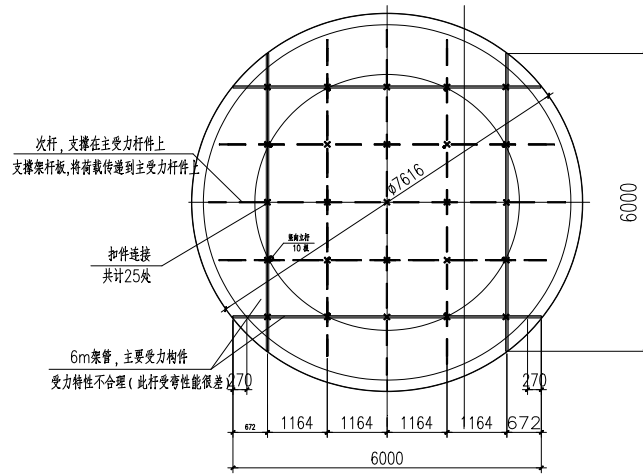
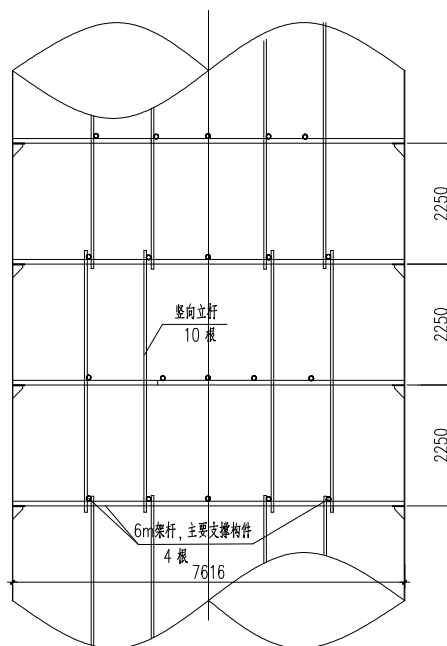


图 2 新增炉体内脚手架搭设立面示意图



9月24日19时, 分解炉耐火材料施工夜班人员38人进场

(夜班工作时间为 19 时至次日 7 时), 分别在 4 个作业面工作, C2 作业面 13 人, 其中炉内作业人员 12 人; C3 作业面 11 人, 其中炉内作业人员 7 人; 锥体作业面 7 人; 烟室作业面 7 人。25 日 4 时许, 上料卷扬机发生故障, 导致 C2 作业面因缺少 B 型耐火砖而无法继续镶贴。4 时 15 分许, C2 作业面人员发现脚手架西北侧有轻微倾斜; 4 时 20 分许, C2 作业面在将一箱 A 型砖(264 块)运至炉内后, 炉内 9 名人员陆续离开镶贴工位到炉外平台休息。4 时 23 分许, C3 作业面发现脚手架架管松动, 呼叫炉外人员找工具维修; 4 时 25 分许, C3 作业面人员听到脚手架两声异响后, 脚手架随即发生坍塌(事发前炉内各作业面人员分布见图 3)。C2 作业面尚未来得及离开炉内的王松林等 3 人和 C3 作业面炉内作业人员李俊峰等 7 人随着脚手架坍塌坠落; 其中, 3 人在工友帮助下脱困, 7 人被困。事故最终造成王松林、李俊峰、李占荣、钱金有、钱金成 5 人死亡, 郑丙彦、曲淼鑫 2 人受伤。

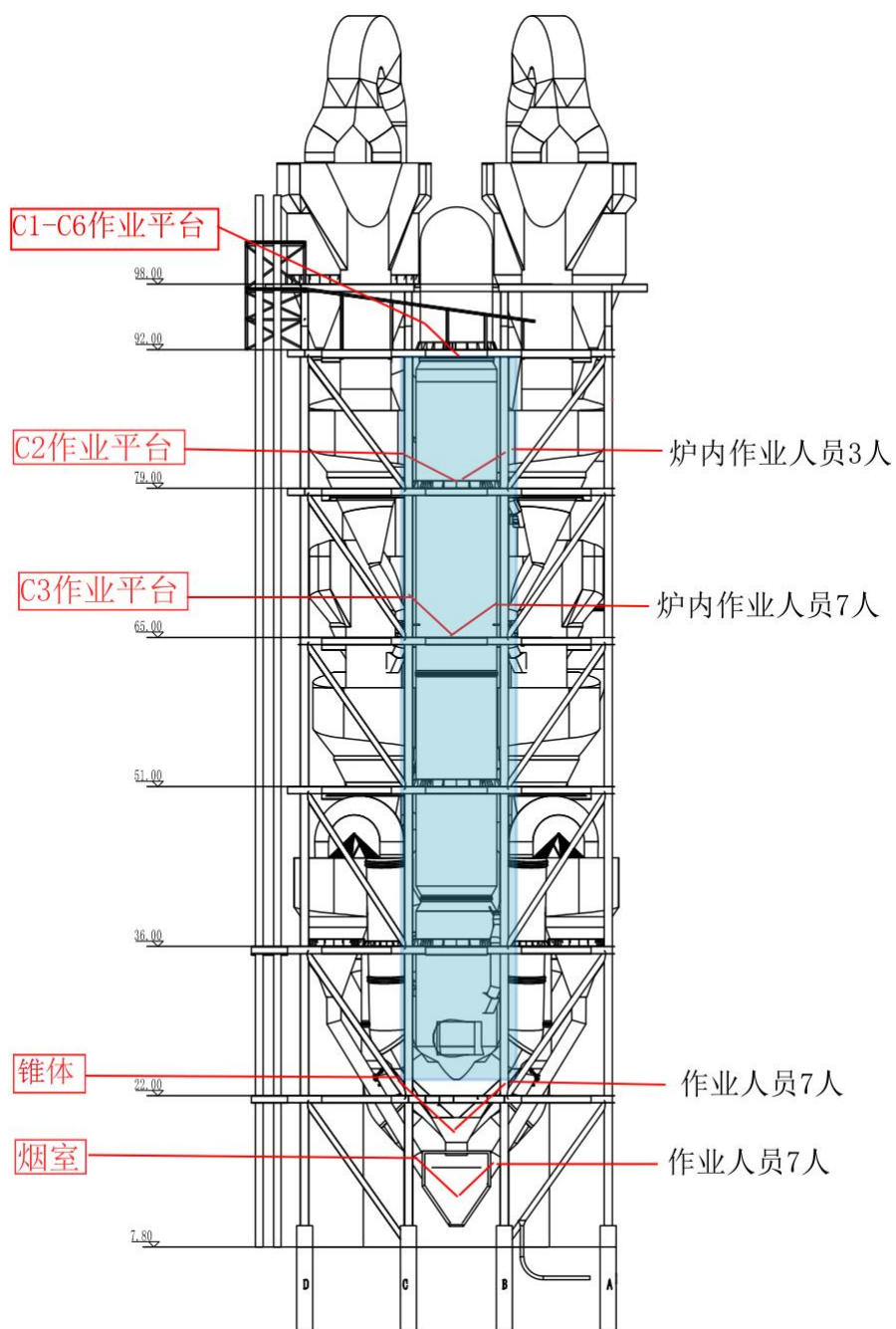


图 3 事发前分解炉内各作业面人员分布示意图

#### 四、事故应急处置情况

事故发生后，现场人员立即开始施救。9月25日4时28分现场施工人员张治强电话报告项目部管理人员孙建民；4时29分，孙建民电话报告项目经理谷雨，谷雨立即赶赴现场并通知架子工携带工具赶赴现场救援。4时47分、49分，谷雨分别拨打120和119报警。

4时50分许，彼那尼公司相关负责人赶到事故现场组织开展救援，并向东莞镇政府报告事故情况，随后东莞镇政府、莒县应急局、日照市应急局逐级上报了事故情况。5时16分，莒县消防救援大队到达现场展开救援。接到报告后，东莞镇、莒县和日照市党委政府主要负责同志相继赶到现场，成立应急救援现场指挥部，下设8个工作组，开展救援。接到报告后，范波副省长第一时间带领工作组赶到现场，召开会商研判会，确定救援总体方案和救援方法，按照“由表及里、先易后难、层层剥离”程序实施救援。

经全力科学施救，8时，被困人员王松林被救出；10时30分、10时51分、11时18分，被困人员曲森鑫、李俊峰、郑丙彦先后被救出；12时24分、14时10分、15时50分，被困人员钱金成、李占荣、钱金有先后被救出。经送医抢救，2人生还，5人经抢救无效死亡。

经综合评估认为，事故处置比较及时，搜救工作有序有效。事故发生后，省、市、县三级迅速响应，成立现场指挥部，坚持

安全、科学、精准、高效的救援原则，全面分析研判可能发生的各类危害，组织协调各类应急救援力量，做好应急处置工作，形成内外联动、上下结合的高效专业救援体系。但也暴露出了事故信息报送不规范、事故单位应急预案管理不到位等问题。

## 五、事故发生原因和事故性质

(一) 直接原因。经综合分析研判，认定事故发生的直接原因是，脚手架搭设存在结构性缺陷，钢管、扣件质量不达标，施工荷载过大，致使架体超过极限承载力，失稳整体坍塌。

1. 架体存在结构性缺陷。未采用对接扣件接长，造成立杆竖向承载能力降低<sup>1</sup>；新增炉体部分脚手架支撑体系不合理，水平杆承受立杆传递的竖向荷载；立杆数量不足，部分立杆间距过大，部分立杆轴向应力严重超过钢管标准设计值；未设置竖向及水平剪刀撑，导致架体整体刚度不足<sup>2</sup>；未设置有效连墙件，导致架体与炉体结构未形成有效连接<sup>3 4</sup>。

2. 钢管、扣件等材料质量不合格。经检测，脚手架搭设使用的钢管壁厚低于标准，外径不合格率达到33%，壁厚不合格率达到75%<sup>5</sup>。部分钢管锈蚀严重，个别钢管上存在打孔现象<sup>6</sup>。扣件安

1 《建筑施工扣件式钢管脚手架安全技术规范》(JGJ 130-2011) 第 6.3.5 条：“单排、双排与满堂脚手架立杆接长除顶层顶步外，其余各层各步接头必须采用对接扣件连接。”

2 《建筑施工扣件式钢管脚手架安全技术规范》(JGJ 130-2011) 第 6.8.4 条：“满堂脚手架应在架体外侧四周及内部，纵、横向每 6m~8m，由底到顶设置连续竖向剪刀撑，……；当架体搭设高度在 8m 及以上时，应在架体底部、顶部及竖向间隔不超过 8m 分别设置连续水平剪刀撑，水平剪刀撑宜在竖向剪刀撑斜杆相交平面设置，剪刀撑宽度应为 6m~8m”。

3 《新型干法水泥生产安全规程》(AQ 7014-2018) 第 8.4.11 条：“在选取脚手架架管、架板卡扣时，首先检查架子材料的安全性，按有关规范搭设脚手架，在筒内直径超 6m 时，接管子要用转卡 3~4 个搭接接牢，筒外用横管卡死”。

4 《建筑施工扣件式钢管脚手架安全技术规范》(JGJ 130-2011) 第 6.4.6 条：“连墙件必须采用可承受拉力和压力的构造。对高度大于 24m 以上的双排脚手架，应采用刚性连墙件与构筑物连接”。

5 《建筑施工扣件式钢管脚手架安全技术规范》(JGJ 130-2011) 第 3.1.2 条：“脚手架钢管宜采用  $\phi 48.3 \times 3.6$  钢

装破坏、抗滑移性能、抗破坏性不合格率达到42%。

3. 架体施工荷载过大。炉体内的脚手架上同时存在C2、C3竖向两个交叉作业面。经模拟计算，C2作业面炉内脚手架所能承受的极限施工荷载为1100Kg。事故发生前C2作业面炉内脚手架实际荷载达到2242.72Kg，超过该作业面脚手架所能承受极限荷载1倍，导致C2作业面炉内架体首先破坏坍塌，坍塌物层层叠加，对下层架体冲击力层层加强，致使架体整体坍塌。

## （二）间接原因。

### 1. 恒耐公司未依法落实施工单位安全生产主体责任。

（1）项目组织管理混乱。违规承揽施工工程，投标时使用其子公司的建筑业企业资质证书承揽工程项目，中标后以母公司名义与彼那尼公司签订施工总承包合同。未有效履行项目安全管理职责，投标文件中配备的项目部管理人员未实际到岗；施工合同签订后授权委托的项目部经理谷雨未取得相应执业资格，项目部缺少具备相应资格的安全管理、工程技术等人员<sup>7</sup>；未按规定对所承担的建设项目进行定期和专项安全检查<sup>8</sup>。

（2）违规组织施工作业。未编制附具安全验算结果的《脚手架专项施工方案》；脚手架搭设后未经施工单位验收，也未安

---

管”。

6 《建筑施工扣件式钢管脚手架安全技术规范》（JGJ 130-2011）第9.0.4条：“钢管上严禁打孔”。

7 《建筑施工企业安全生产管理机构设置及专职安全生产管理人员配备办法》（建质〔2008〕91号）第九条：建筑施工企业应当实行建设工程项目专职安全生产管理人员委派制度。建设工程项目的专职安全生产管理人员应当定期将项目安全生产管理情况报告企业安全生产管理机构。

8 《建设工程安全生产管理条例》（国务院令第393号）第二十一条：施工单位主要负责人依法对本单位的安全生产工作全面负责。施工单位应当建立健全安全生产责任制度和安全生产教育培训制度，制定安全生产规章制度和操作规程，保证本单位安全生产条件所需资金的投入，对所承担的建设工程施工进行定期和专项安全检查，并做好安全检查记录。

排专职安全生产管理人员现场监督即投入使用<sup>9</sup>；安排的相关作业人员未取得特种作业操作资格证书上岗作业<sup>10</sup>；未按规定编制专项施工方案并经技术负责人审批，未根据工程的特点组织制定安全施工措施<sup>11</sup>，作业前未按规定对有关安全施工的技术要求向施工作业人员作出详细说明<sup>12</sup>，冒险组织作业。

（3）施工现场安全管理缺失。施工项目部负责人未落实安全生产责任制度、安全生产规章制度和操作规程<sup>13</sup>，作业人员进入新的岗位或者新的施工现场前，未有效组织安全生产教育和培训<sup>14</sup>；未按照规定开展施工现场生产安全事故隐患排查，并及时发现和消除事故隐患。

（4）安全管理体系有缺失。制定的安全管理制度和操作规程

---

9 《建设工程安全生产管理条例》（国务院令 第 393 号）第二十六条：施工单位应当在施工组织设计中编制安全技术措施和施工现场临时用电方案，对下列达到一定规模的危险性较大的分部分项工程编制专项施工方案，并附具安全验算结果，经施工单位技术负责人、总监理工程师签字后实施，由专职安全生产管理人员进行现场监督：（五）《建设工程安全生产管理条例》脚手架工程；对前款所列工程中涉及深基坑、地下暗挖工程、高大模板工程的专项施工方案，施工单位还应当组织专家进行论证、审查。本条第一款规定的达到一定规模的危险性较大工程的标准，由国务院建设行政主管部门会同国务院其他有关部门制定。

10 《建设工程安全生产管理条例》（国务院令 第 393 号）第二十五条：垂直运输机械作业人员、安装拆卸工、爆破作业人员、起重信号工、登高架设作业人员等特种作业人员，必须按照国家有关规定经过专门的安全作业培训，并取得特种作业操作资格证书后，方可上岗作业。

11 《建设工程安全生产管理条例》第二十一条：施工单位主要负责人依法对本单位的安全生产工作全面负责。施工单位应当建立健全安全生产责任制度和安全生产教育培训制度，制定安全生产规章制度和操作规程，保证本单位安全生产条件所需资金的投入，对所承担的建设工程进行定期和专项安全检查，并做好安全检查记录。施工单位的项目负责人应当由取得相应执业资格的人员担任，对建设工程项目的安全施工负责，落实安全生产责任制度、安全生产规章制度和操作规程，确保安全生产费用的有效使用，并根据工程的特点组织制定安全施工措施，消除安全事故隐患，及时、如实报告生产安全事故。

12 《建设工程安全生产管理条例》第二十七条建设工程施工前，施工单位负责项目管理的技术人员应当对有关安全施工的技术要求向施工作业班组、作业人员作出详细说明，并由双方签字确认。

13 《建设工程安全生产管理条例》第二十一条施工单位主要负责人依法对本单位的安全生产工作全面负责。施工单位应当建立健全安全生产责任制度和安全生产教育培训制度，制定安全生产规章制度和操作规程，保证本单位安全生产条件所需资金的投入，对所承担的建设工程进行定期和专项安全检查，并做好安全检查记录。施工单位的项目负责人应当由取得相应执业资格的人员担任，对建设工程项目的安全施工负责，落实安全生产责任制度、安全生产规章制度和操作规程，确保安全生产费用的有效使用，并根据工程的特点组织制定安全施工措施，消除安全事故隐患，及时、如实报告生产安全事故。

14 《建设工程安全生产管理条例》（国务院令 第 393 号）第三十七条：作业人员进入新的岗位或者新的施工现场前，应当接受安全生产教育培训。未经教育培训或者教育培训考核不合格的人员，不得上岗作业。

程不健全、不完善。未认真落实全员安全生产责任制，未制定工程部门安全生产管理职责。设置的安全领导小组、安全生产管理机构及人员未按照该公司制度规定履行施工项目安全管理职责，仅承担公司耐火材料生产的安全生产管理职责。

## 2. 彼那尼公司未依法落实建设单位安全生产主体责任。

(1) 项目发包管理混乱。资质审核把关不严，对投标文件中配备的项目部管理人员均未实际到岗的情况失察失管，未认真审查施工单位现场项目部人员配备及进场施工作业人员相应从业资格等情况；既未委托工程监理单位对项目实施监理，也未认真对项目安全技术措施和脚手架专项施工方案审核把关<sup>15</sup>；未及时发现并纠正脚手架搭设工程未经验收就投入使用的问题。

(2) 违规办理项目备案手续。项目未批先建，在未按照规定履行项目备案手续的前提下，擅自开工建设<sup>16</sup>。项目建设内容超出备案事项，对预热器分解炉进行扩容改造后，未按照企业投资项目核准备案的有关规定<sup>17 18</sup>，将项目较大变更信息及时告知有关备案机关；对预热器分解炉扩容事项，未按照建设项目环境影

---

15 《建设工程安全生产管理条例》（国务院令 393 号）第十四条：工程监理单位应当审查施工组织设计中的安全技术措施或者专项施工方案是否符合工程建设强制性标准。

16 《山东省企业投资项目核准和备案办法》（省政府令第 326 号）第十八条：实行备案管理的企业投资项目，企业应当在开工建设前通过在线审批监管平台将下列信息告知备案机关：（一）企业基本情况；（二）项目名称、建设地点、建设规模、建设内容；（三）项目总投资额；（四）项目符合产业政策的声明。备案机关收到前款规定的全部信息即为备案；企业告知信息不齐全的，备案机关应当及时指导补正。企业需要备案证明的，可以通过在线审批监管平台自行打印或者要求备案机关出具。

17 《企业投资项目核准和备案管理条例》（国务院令 第 673 号）第十四条：已备案项目信息发生较大变更的，企业应当及时告知备案机关。第十九条：实行备案管理的项目，企业未依照本条例规定将项目信息或者已备案项目的信息变更情况告知备案机关，或者向备案机关提供虚假信息的，由备案机关责令限期改正；逾期不改正的，处 2 万元以上 5 万元以下的罚款。

18 《山东省企业投资项目核准和备案办法》（省政府令第 326 号）第二十条：已备案的项目有下列情形之一的，企业应当通过在线审批监管平台及时告知备案机关，并修改相关信息：（一）建设地点、项目法人发生变更的；（二）投资规模、建设规模、建设内容发生较大变化的；（三）企业放弃项目建设的。



响登记表备案的有关规定<sup>19</sup>，如实告知有关备案机关。

(3) 统一协调管理缺失。未认真履行对施工单位安全生产统一协调管理的工作职责<sup>20</sup>，对发包项目组织开展事故隐患排查治理不深入、不细致<sup>21</sup>，未按约定对进场施工作业人员进行安全教育培训，未督促施工单位依法落实对施工作业人员的安全管理责任。未采取有效措施加强承包单位和外来施工队伍危险作业现场安全管理。落实安全总监职责、危险作业报告、安全生产有奖举报等制度流于形式。

3. 东莞镇党委、政府。疏于对属地工业企业建设项目安全管理，对辖区内生产经营单位安全生产状况监督检查不到位，协助莒县有关部门依法履行安全生产监督管理职责不力，对属地企业落实危险作业报告、安全生产有奖举报等“八抓20条”创新措施督促推动不力。

4. 莒县工业和信息化局。彼那尼公司项目实际建设情况未进行现场核查，未发现项目建设内容超出备案事项；履行水泥行业安全生产主管部门管理职责不力，未有效指导督促水泥行业加强安全管理，对彼那尼公司履行安全生产主体责任督促不到位，未

---

19 《建设项目环境影响登记表备案管理办法》（环保部令第41号）第十九条：违反本办法规定，建设单位违反承诺，在填报建设项目环境影响登记表时弄虚作假，致使备案内容失实的，由县级环境保护主管部门将该建设单位违反承诺情况记入其环境信用记录，向社会公布。

20 《中华人民共和国安全生产法》第四十九条：生产经营单位不得将生产经营项目、场所、设备发包或者出租给不具备安全生产条件或者相应资质的单位或者个人。生产经营项目、场所发包或者出租给其他单位的，生产经营单位应当与承包单位、承租单位签订专门的安全生产管理协议，或者在承包合同、租赁合同中约定各自的安全生产管理职责；生产经营单位对承包单位、承租单位的安全生产工作统一协调、管理，定期进行安全检查，发现安全问题的，应当及时督促整改。

21 《安全生产事故隐患排查治理暂行规定》（国家安监总局令第16号）第十二条：生产经营单位将生产经营项目、场所、设备发包、出租的，应当与承包、承租单位签订安全生产管理协议，并在协议中明确各方对事故隐患排查、治理和防控的管理职责。生产经营单位对承包、承租单位的事故隐患排查治理负有统一协调和监督管理的职责。

牵头对水泥等重点行业定期调度、检查；对推动企业落实安全生产“八抓20条”创新措施不深不实，只是浮在面上，督促指导不力。

5. 莒县应急管理局。履行水泥行业安全生产直接监管责任不力，现场检查不深入、不细致，到彼那尼公司多次开展的现场检查，只对企业停产和检维修情况进行检查，未及时发现外包施工中存在的问题，对外包作业人员培训不到位，对企业落实晨会制度、危险作业报告制度、有奖举报制度等安全生产“八抓20条”创新措施的监管流于形式、督促推动不力。

6. 日照市生态环境局莒县分局。未认真落实水泥行业超低排放改造项目监督管理职责；未认真落实环保项目备案后开工建设情况监督检查职责，在彼那尼公司完成《建设项目环境影响登记表》备案后，未对该建设项目进行监督检查，未依法加强该建设项目的事中事后监管。

7. 莒县党委、政府。未认真督促莒县相关部门依法履行水泥行业安全生产监督管理相关职责，未认真督促东莞镇党委、政府依法履行安全生产监督检查职责，未有效督促有关部门核查项目实施情况并跟进监督管理，对有关部门和企业落实安全生产“八抓20条”创新措施督促推动不力。

（三）事故性质。经调查认定，日照莒县彼那尼公司“9·25”脚手架坍塌事故是一起较大生产安全责任事故。

## 六、对有关责任人员和责任单位的处理建议

(一) 已采取强制措施人员 (7人)。

1. 谷雨，恒耐公司项目部经理。在施工作业中违反有关安全管理规定，对事故发生负有责任。因涉嫌重大责任事故罪，2022年10月1日被莒县公安局刑事拘留，10月15日被莒县检察院批准逮捕。建议依法追究刑事责任。

2. 孙建民，恒耐公司项目部管理人员。在施工作业中违反有关安全管理规定，对事故发生负有责任。因涉嫌重大责任事故罪，2022年10月1日被莒县公安局刑事拘留，10月15日被莒县检察院批准逮捕。建议依法追究刑事责任。

3. 孟庆海，恒耐公司项目部管理人员。在施工作业中违反有关安全管理规定，对事故发生负有责任。因涉嫌重大责任事故罪，2022年10月1日被莒县公安局刑事拘留，10月15日被莒县检察院批准逮捕。建议依法追究刑事责任。

4. 张庆兴，恒耐公司项目部架子工。在施工作业中违反有关安全管理规定，对事故发生负有责任。因涉嫌重大责任事故罪，2022年10月1日被莒县公安局刑事拘留，10月15日变更强制措施为取保候审。建议依法追究刑事责任。

5. 于国东，彼那尼公司副总经理 (2022年9月21日兼任生产管理部经理)。在施工作业中违反有关安全管理规定，对事故发生负有责任。因涉嫌重大责任事故罪，2022年10月3日被莒县公安局刑事拘留，10月15日变更强制措施为取保候审。建议依法追究刑事责任。

6. 万修财，彼那尼公司生产管理部工艺专工（2022年9月21日前任生产技术部经理）。在施工作业中违反有关安全管理规定，对事故发生负有责任。因涉嫌重大责任事故罪，2022年10月3日被莒县公安局刑事拘留，10月5日变更强制措施为取保候审。建议依法追究刑事责任。

7. 段友元，彼那尼公司安全环保部经理（2022年9月21日任安全总监）。在施工作业中违反有关安全管理规定，对事故发生负有责任。因涉嫌重大责任事故罪，2022年10月3日被莒县公安局刑事拘留，10月15日变更强制措施为取保候审。建议依法追究刑事责任。

上述人员是中共党员的，建议相关纪检监察机关加强与司法机关沟通协调，在具备作出党纪处分条件后，及时作出相应处理。

## （二）建议给予党纪政务处分和组织处理人员（15人）。

1. 杨九峰，中共党员，东莞镇应急中心主任。未认真履行对彼那尼公司安全检查工作职责，协助莒县有关部门依法履行水泥行业安全生产监督管理职责不力。对事故发生负有直接监管责任，建议给予党内严重警告、政务降级处分。

2. 宋唯星，东莞镇党委委员、副镇长，分管应急管理和工业信息化工作。未认真履行对彼那尼公司安全检查工作职责，协助莒县有关部门依法履行行业安全生产监督管理职责不力。对事故发生负有主要领导责任，建议给予党内严重警告处分，免去副镇长职务。

3. 刘炎，中共党员，东莞镇副镇长，分管生态环境工作。疏于对彼那尼公司超低排放改造项目备案后开工建设情况监管，对彼那尼公司项目监督检查不力。对事故发生负有主要领导责任，建议给予党内警告处分。

4. 邵建华，东莞镇党委副书记、镇长。未认真落实地方党政领导干部安全生产责任制，未认真履行对辖区内生产经营单位安全生产状况监督检查职责，协助莒县有关部门依法履行水泥行业安全生产监督管理职责不力。对彼那尼公司改造项目安全生产工作疏于管理。对事故发生负有重要领导责任。10月1日，莒县县委同意其引咎辞去东莞镇党委副书记、镇长职务，建议给予党内警告处分。

5. 荆凡胜，东莞镇党委书记。未认真落实党政领导干部安全生产责任制，未认真履行对辖区内生产经营单位安全生产状况监督检查职责，协助莒县有关部门依法履行水泥行业安全生产监督管理职责不力。对彼那尼公司改造项目安全生产工作管理不到位。对事故发生负有重要领导责任。10月1日，莒县县委同意其引咎辞去东莞镇党委书记职务，建议给予党内警告处分。

6. 陈维彩，中共党员，莒县工业和信息化局技改科科长。未对彼那尼公司项目建设情况进行现场核查，未发现项目建设内容超出备案事项，履行企业投资项目事中事后监管职责不到位。对事故发生负有直接监管责任，建议给予党内严重警告、政务降级处分。

7. 朱玉峰，莒县工业和信息化局党组成员、副局长，分管安全生产工作。疏于管理，未有效指导督促行业加强安全管理。对事故发生负有主要领导责任，建议给予党内严重警告处分，免去副局长职务。

8. 李晓辉，莒县工业和信息化局党组书记、局长。未认真贯彻落实国家法律法规政策，未有效指导督促行业加强安全管理，对重点行业企业监管失察。对事故发生负有重要领导责任。10月1日，莒县县委同意其引咎辞去莒县工业和信息化局党组书记、局长职务，建议给予党内警告处分。

9. 耿祥明，莒县应急管理局党委委员、副局长、基础科科长，分管工贸行业安全生产监管工作。未按规定督促指导安全生产工作，致使现场检查不深入、不细致，对彼那尼外包施工中存在的问题监管失察。对事故发生负有主要领导责任，建议给予党内严重警告处分，免去副局长职务。

10. 刘在元，莒县应急管理局党委书记、局长提名人选。疏于管理，未按规定督促指导安全生产工作，对彼那尼外包施工中存在的问题监管失察。对事故发生负有重要领导责任。10月1日，莒县县委同意其引咎辞去莒县应急管理局党委书记职务，不再提名为莒县应急管理局局长人选，建议给予党内警告处分。

11. 孟庆晓，日照市生态环境局莒县分局大气科科长。未认真落实水泥行业超低排放改造项目监督管理职责，对彼那尼公司建设项目现场监督检查不力，事中事后监管不到位。对事故发生

负有直接监管责任，建议给予政务记大过处分。

12. 翟瑞京，日照市生态环境局莒县分局党组副书记，分管大气污染防治工作。对彼那尼公司超低排放改造项目备案后开工建设情况监管督促不力，对未依法加强对彼那尼公司超低排放改造项目监管失察。对事故发生负有主要领导责任，建议给予党内警告处分。

13. 崔兆吉，日照市生态环境局莒县分局党组书记、局长。未认真贯彻落实国家法律法规政策，疏于管理，对未依法加强对彼那尼公司超低排放改造项目监管失察。对事故发生负有重要领导责任，建议给予政务警告处分。

14. 尹进华，莒县政府党组成员、副县长，分管工业和信息化工作。未认真履行地方党政领导干部安全生产责任制，对莒县工业和信息化局未认真履行水泥行业安全生产主管职责问题失察。对事故发生负有重要领导责任，建议给予政务警告处分。

15. 王钧强，莒县县委常委、副县长，分管应急管理工作。未认真履行地方党政领导干部安全生产责任制，对莒县应急管理局未认真履行水泥企业安全生产监督管理和检查职责的问题失察。对事故发生负有重要领导责任，建议对其诫勉谈话。

### （三）行政处罚建议。

1. 恒耐公司。建议按照《中华人民共和国安全生产法》第一百一十四条第二项的规定，由日照市应急管理局对其处 149 万元罚款。

2. 彼那尼公司。建议按照《中华人民共和国安全生产法》第一百一十四条第二项的规定，由日照市应急管理局对其处 149 万元罚款。

3. 韩亚伟，中共党员，恒耐公司法定代表人、总经理。未认真履行主要负责人安全生产管理职责，对事故发生负有重要领导责任。建议按照《中华人民共和国安全生产法》第九十五条第二项的规定，由日照市应急管理局对其处 2021 年年收入 60% 罚款。

4. 王少涛，中共党员，彼那尼公司法定代表人。未认真履行彼那尼公司主要负责人安全生产管理职责，对事故发生负有重要领导责任。建议按照《中华人民共和国安全生产法》第九十五条第二项的规定，由日照市应急管理局对其处 2021 年年收入 60% 罚款。

5. 李晶，中共党员，彼那尼公司总经理（2022 年 9 月 13 日因工作失职，被母公司停职反省 1 个月）。在担任总经理期间，未认真履行彼那尼公司主要负责人安全生产管理职责，对事故发生负有重要领导责任。建议依法给予撤职处理；按照《中华人民共和国安全生产法》第九十五条第二项的规定，由日照市应急管理局对其处 2021 年年收入 60% 罚款。

6. 刘车，恒耐公司项目部管理人员。施工沟通协调不力，违反安全管理规定组织作业。建议按照《山东省安全生产条例》第七十六条第二款的规定，由日照市应急管理局对其处 5 万元罚款。

7. 王善胜，彼那尼公司生产管理部副经理（2022 年 9 月 21



日前任熟料车间主任)。对施工单位脚手架搭设未经验收就投入使用的问题失察失管。建议按照《山东省安全生产条例》第七十六条第二款的规定，由日照市应急管理局对其处5万元罚款。

(四)其他问责建议。责成莒县县委、县政府向日照市委、市政府作出深刻书面检查。上述情况同时抄报省纪委监委、省政府安委会办公室。

## 七、事故防范和整改措施

(一)强力推动“八抓20条”创新措施落地见效。各级各部门和企业要始终坚持把“八抓20条”创新措施作为做好安全生产工作的总抓手、总方法，坚持问题导向，切实找准推动落实工作中存在问题短板和症结根源，创新思路方法，拓宽解决问题实践路径，持续细化深化措施，提高针对性和可操作性。要强化宣传教育，推动制度要求入脑入心。要压紧压实责任，把任务分解到项目、落实到岗位、量化到个人，切实打通制度落实的“最后一公里”。

(二)切实加强企业外包作业安全管理。要督促企业严格履行建设单位安全生产主体责任，全面加强外包作业安全管理，对本单位以外包、外委或外协方式从事的所有生产和设施设备安装、运行、维修等项目作业活动，都要严格落实项目监理或检查员制度，全过程统一协调、管理和安全检查，发现问题隐患及时督促整改。严禁将外包工程发包给不具备安全生产条件或者资质的单位、个人施工作业。各有关部门要加强对发包单位和承包单位的

监督检查，重点检查施工许可证报建情况、安全管理协议签订情况、安全生产责任落实情况、危险作业审批情况、作业交底情况、现场监护情况等，对应招标未招标、虚假招标、围标串标以及肢解发包、转包、违法分包、挂靠承包、出借资质、无资质或违规超资质承揽业务，建设单位未依法办理施工许可、质量安全报监以及违规压缩工期、不合理降低造价等违法违规行爲，要一律依法顶格处罚，并限期整改到位。

（三）严格执行企业危险作业报告和审批制度。企业要严格执行《山东省企业危险作业报告管理办法》，健全本单位危险作业管理制度，全面精准管控重大风险。要严格执行危险作业审批制度，在实施危险作业前，对危险作业种类、作业环境等因素进行综合研判，制定具体作业方案和针对性应急措施，办理危险作业审批手续，向作业人员进行安全技术交底，做好作业现场应急准备工作。实施危险作业时，要全面开展安全风险辨识，指定专人对作业活动进行统一指挥，指定安全生产管理人员对作业方案、作业票证等进行现场查验，确认作业人员上岗资格、身体状况等符合要求，全过程现场管理，确保作业安全。各有关部门要督促企业严格执行危险作业报告和审批制度，严禁企业应付了事走过场，未经报告和审批的一律不得进行危险作业。

（四）迅即开展水泥等工业企业施工项目安全排查整治。各级各有关部门要按照“谁审批、谁负责”“谁的项目、谁负责”“谁施工、谁负责”的要求，立即对水泥等各类工业企业新建、

改建、扩建建设项目进行全面排查，摸清底数、建立台账，彻查彻改各类安全隐患。要重点排查审批手续是否合规，项目实施是否符合产业政策，施工队伍是否具有资质，现场施工管理是否制定方案、落实安全防范措施，现场是否有人监护，安全防护设备是否按照要求配备，特别要加强技改项目、环保项目、检维修项目、建筑施工项目的精准排查，发现问题要立即督促整改，不符合产业政策、不能保证安全的，要立即停止施工。要严把项目审批安全关，不得未批先建或“边审批、边设计、边施工”，不得以集中审批为名降低安全门槛。对达不到安全标准要求的，坚决不能上马和开工，已经运行的要坚决整改。要深入排查企业检维修作业、煤粉制备作业、吊装作业、氨水房作业等重点环节存在隐患，坚决杜绝水泥企业再发事故。

（五）举一反三加强各类建设施工项目安全监管。各级各有关部门要举一反三，按照职责分工切实加强对各类房屋和市政、公路、铁路、民航、水利、电力、人防等建设工程项目安全监管，紧盯脚手架、深基坑、高支模、起重机械等危大工程，从严从细开展风险隐患排查整治，对每一个项目、每一台机械、每一个重大危险源都要检查到位。加强脚手架用材质量管理，严禁租赁、使用不合格脚手架钢管、扣件等产品。要严格执行危大工程安全管理规定，不折不扣落实专项方案编制、审查、论证、交底、验收和监测管理。要严厉整治私招滥雇、无证上岗，班前交底不落实、教育培训走过场，违规作业、野蛮施工和有章不循、弄虚

作假等违法违规行为。要全面强化人防、物防、技防、智防措施，坚决做到不培训不上岗、无方案不作业、无防护不进场和实时监测预警，坚决防范群死群伤事故发生。

（六）严格落实安全生产监管执法检查。各有关部门要认真履行“三管三必须”规定，切实加强对企业安全监管执法检查，突出对企业晨会制度、危险作业报告制度、有奖举报制度等“八抓20条”创新措施的落实情况和新建、改建、扩建项目事中事后监督检查等，要深入企业生产作业一线和施工现场，聚焦检维修作业、动火作业、有限空间内部施工作业、高处作业等事故易发环节和风险高、不放心的重点企业，提高执法检查精准性，特别是要把企业危险作业作为执法检查的重点，确保查细、查深、查透，严防走形式、走过场。要强化严惩重罚，对发现的违法违规行为，要坚决立案查处，依规依纪依法严肃追究相关责任者的责任。